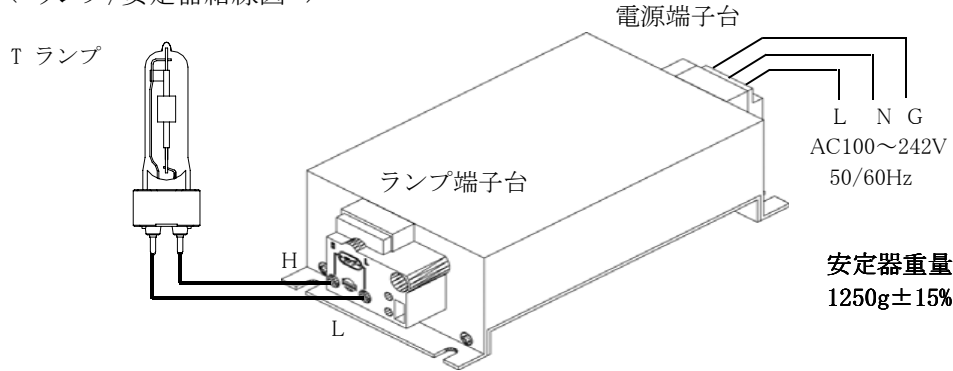


＜ランプ/安定器結線図＞

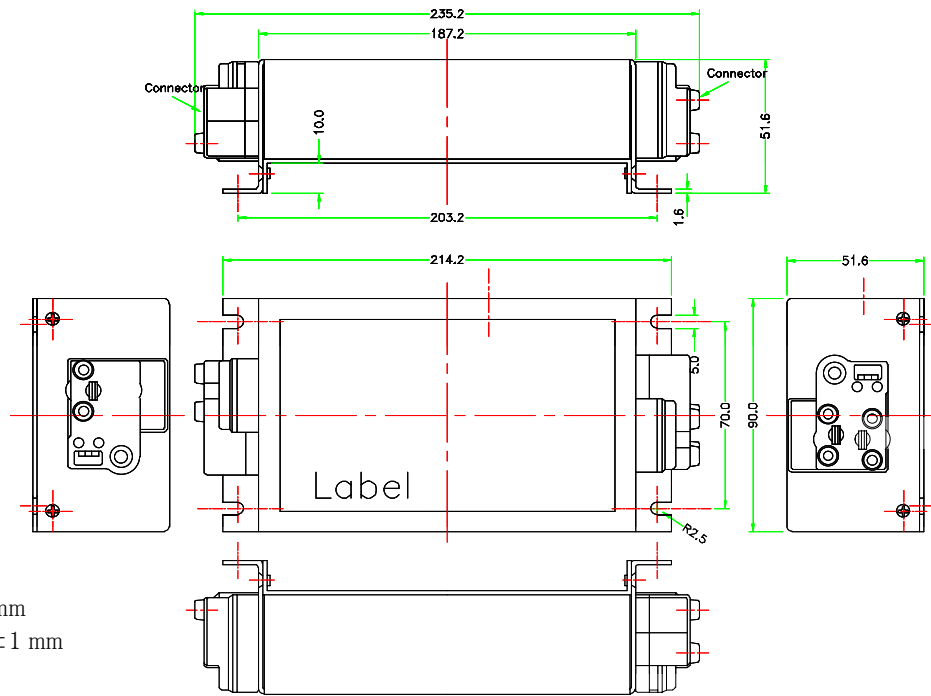


**150W 屋内別置用**

＜取り扱い注意＞

- ・ランプ始動時又、ランプが無い状態で通電をした場合でも、5kVの高圧パルスが発生します。接続部は確実に絶縁処理を行って下さい。ランプソケットやランプコネクター部で器具との間で絶縁破壊が生じた場合、安定器が破壊します。
- ・アースは電源側端子よりグランドへ落としてください。
- ・EMCノイズ干渉を防ぐ為、AC電源線はランプ出力線と離して配置して下さい。
- ・H.L両ランプ出力線はグラスチューブ等内にまとめて配線し、他のアース線や金属部より離して配置して下さい。
- ・ランプ出力線は2m以内でお使い下さい。
- ・奨励ランプ出力線：1種キャプタイヤケーブル、105℃/600V/0.75mm<sup>2</sup>以上のゴム絶縁電線又は、ビニル絶縁電線。  
ランプ交換の際は必ず電源を落としてから行なってください。電源をいれたまま交換しても点灯はしません。その場合は一旦切って、もう一度入れなおして下さい。電源投入後、点灯しない場合でも約20分間は高圧パルスが発生し続けているのでランプソケットや二次側線には手を触れないで下さい。必ず電源を切ってから作業を行って下さい。
- ・電源端子とランプ端子への逆配線、及びランプ線のグランドへのショート等の場合安定器が故障します。
- ・端子台へ挿入するワイヤーのムキシロは15±1mmとし、必ず根元まで差し込んで下さい。差込不足の場合、接触不良による発熱や端子台外のムキシロに付着したホコリによるトラッキング問題が発生することがあります。

＜安定器外形寸法＞



単位：mm  
公差：±1 mm

＜電気的性能＞

* 入力電圧：	AC100 ~242V. 50/60Hz		
	AC100V	AC200V	AC242V
* 入力電流：	1.67A	0.82A	0.68A
* 入力電力：	166W	162W	161W
* 突入電流：	27A0-P	58A0-P	74A0-P
* 力率：	高力率 (0.95 以上)		
* 二次電圧(無負荷時)：	250V		
* 二次電流：	1.64A		
* 二次短絡電流：	2.5A		
* 出力電力：	147W		

使用区分：屋内別置用  
入力電流歪：JIS C61000-3-2. Class C適合

使用温度：-20℃~+45℃  
設置方向：全方向可  
電気用品安全法(PS-E)認可：JET 1589-62002-1015

変更日	品名	型名	作成日
	セラミックメタルハライドランプ用電子安定器 添付図-4.「製品図面」	EH-S 150CDM 100-242/A	07 Apr 03
	150W 1灯用AC100V~242V	屋内別置タイプ	
Name. K Abe		株式会社フィリップスエレクトロニクスジャパン	
		ライティング事業部	A4