

FLLED-DMシリーズ 直管LEDランプ

このたびは、当社直管LEDランプを、お買い上げいただき、誠にありがとうございます。
ご使用前に、この「取扱説明書」をよくお読みの上、正しくご使用ください。

お客様へ

既存の蛍光灯器具で使用する場合は、安定器やグローランプ、インバータなどの配線を取り外す電気工事が必要です。一般の方の電気工事は法律で禁じられています。施工は専門の資格を持つ工事店に依頼して下さい。

工事店様へ

施工の前に、「安全上の注意」と「工事の手引き」をよくお読みの上、正しく施工して下さい。工事が終わりましたら、本書は必ずお客様にお渡しください。

安全上の注意

ここに記載された注意事項は、本製品を正しくお使いいただき、使用する方への危害や財産への損害を、未然に防止するためのものです。「警告」「注意」の2つに分けて説明しています。いずれも安全に関する重要な内容ですので必ずお守り下さい。

警告	注意
誤った取り扱いをした場合、死亡や重傷に結びつく可能性のあるもの	誤った取り扱いをした場合、傷害または家屋・家財などの損害に結びつくもの
❌ してはいけない「禁止」事項です	! しなければならない「強制」事項です

警告

- 既存の蛍光灯器具で使用する場合は、「工事の手引」に従い、安定器やグローランプインバータなどの配線を取り外し、本LEDランプに、直接商用電源を給電して使用下さい。直流電源では絶対に使用しないで下さい。(故障、破損、火災の原因)
- 上記、配線を改造した後は、その器具で、本LEDランプ以外のランプを使用しないで下さい。(故障、破損、火災の原因)
- 長期間ご使用の照明器具には使用しないで下さい。
ソケットの劣化によるLEDランプの落下や電線の経年劣化による、漏電・火災等のおそれがあります。(故障、破損、火災の原因)
- 紙や布などで覆ったり、燃えやすいものに近づけないで下さい。(火災の原因)
- 本製品を分解、改造しないで下さい。(破損・故障・感電・火災の原因)
- 次のような器具には使用できません。(故障、火災の原因)
 - ・調光(明るさの調節ができる)機能の付いた器具や回路
 - ・リモコンのついた照明器具や回路
 - ・誘導灯・非常用照明器具
 - ・断熱材施工器具
- 取付け、取り外しや清掃の際には、必ず電源を切ってください。(感電の原因)

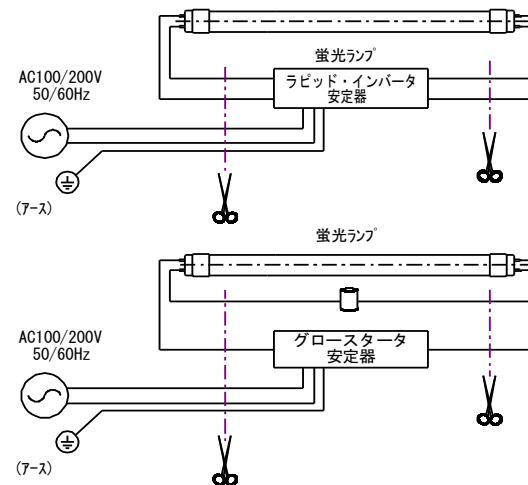
注意

- 本製品の水洗い、薬品による洗浄はしないで下さい。(故障、変形・変質、感電の原因)
- 周囲温度が-25℃～50℃以外の環境の場所では使用しないで下さい。(故障、火災の原因)
- 本ランプはソケットに確実に取り付けて下さい。(落下、事故の原因)
- LEDランプの発光部分を長時間直視することはやめて下さい。
目に悪影響を及ぼす恐れがあります。

工事の手引き (既存の蛍光灯器具に取り付ける場合)

① 配線の切断・取り外し

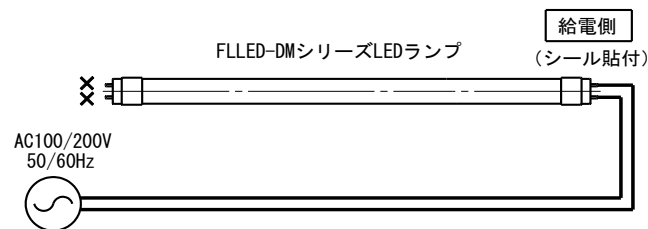
既存器具の、AC入力線、および安定器、インバータ、グローランプなどから、ランプソケットへの出力線を右図のように切断、または取り外して下さい。



✂ は、切断・取り外し箇所を示す

② LEDランプへの配線

FLLED-DMシリーズは、片側給電となっています。LEDランプの給電側のソケットに電源入力線(AC100/200V)を、下図のように、直接接続して下さい。



【片側給電】
LEDランプの給電側は、右図のように、シールが貼付されています。



ランプの誤った使用、工事の不具合、または器具の劣化・不具合による事故、火災、故障等につきましては、当社は一切の責任を負いかねます。ご不明な点は当社にお問い合わせ下さい。

お問い合わせ先

東西電気産業株式会社

本店 〒556-0016
大阪市浪速区元町2丁目13番31号
TEL:06-6649-1001 FAX:06-6649-5046
E-mail:touzaios@tozaidansan.co.jp

東京店 〒145-0064
東京都大田区上池台1丁目3番5号
TEL:03-3784-3711 FAX:03-3784-3719
E-mail:touzaito@blue.ocn.ne.jp